



FICHE TECHNIQUE n° 36

Le Kamishibaï : une fenêtre sur la nature

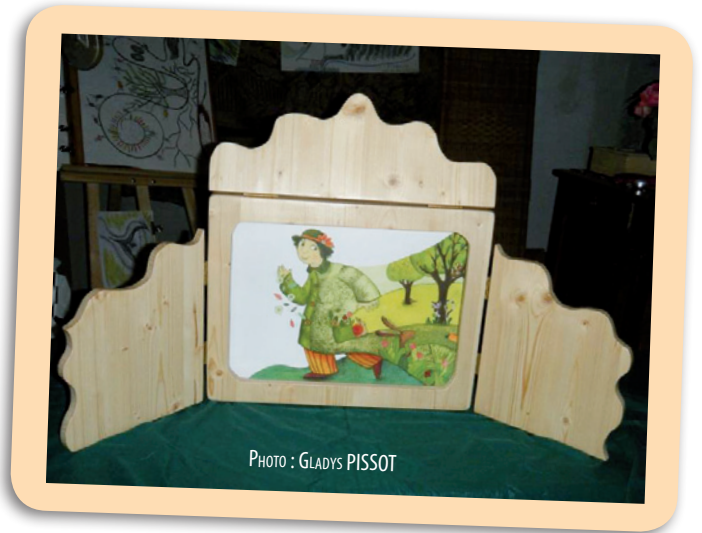
Sommaire

Histoire du Kamishibaï	2
À la découverte du Kamishibaï	3
Une ouverture sur la nature	7
Les apports du Kamishibaï	8
Construire son propre Butaï	10
Lexique	14
Ressources	14



Introduction

Le kamishibai* est un art du théâtre d'images japonais, pour illustrer une histoire, un conte. Des images sont placées dans un théâtre miniature, un cadre en bois appelé le butai*, et défilent au fur et à mesure que l'histoire progresse. Chacune de ces images offre une visualisation d'un épisode du récit. Le texte est écrit à l'arrière de la planche précédente, pouvant donc être lu pendant que la planche correspondante est à l'honneur. Accompagné d'instruments de musique ou de marionnettes, nous voyons alors apparaître un mini-théâtre, où le public peut devenir acteur.



La petite histoire du Kamishibai

L'origine du kamishibai se trouverait dans la religion bouddhiste lorsqu'au VIe siècle, les moines se servaient des **etokis*** (planches de dessins) pour illustrer leurs enseignements à un public largement analphabète. Au XIIIe siècle, les **emakimono*** firent leur apparition. Ce sont des rouleaux de dessins illustrés, ayant la même utilité que les etokis.

Du **nozoki-karakuri*** (petite boîte où l'on regarde une image pendant que l'histoire est chantée) au **Taté-é*** (théâtre avec des personnages en papier), en passant par les **utsushié*** (dessins projetés de diapositives), ces arts ont traversé le temps jusqu'à aboutir au kamishibai. Trois Japonais : Takahashi SEIZŌ, Goto TOKIZŌ et Tanaka JIRŌ ont créé dans les années 1920, le **kamishibai hiraé*** (petit théâtre avec des images plates), tel que nous le connaissons aujourd'hui.

Il s'est développé rapidement au Japon. Des conteurs ambulants sillonnaient les villes, s'installant dans des marchés où ils vendaient leurs confiseries. Le **kamishibaiya*** contenait une histoire de plusieurs épisodes pour fidéliser son public pendant que les enfants mangeaient. Ils revenaient alors le lendemain pour écouter la suite de l'histoire et racheter des confiseries.

Lorsque le cinéma muet est devenu parlant, les narrateurs des films muets se sont réorientés vers le kamishibai. Durant la Seconde Guerre Mondiale, il a également été utilisé comme moyen de détente... et de propagande !

L'apparition de la télévision, d'ailleurs appelée **denki kamishibai*** (kamishibai électrifié), a fait une rude compétition au kamishibai. Les enfants préféraient rester chez eux pour la regarder plutôt que de sortir pour aller voir et écouter un kamishibai. L'organisation des jeux olympiques de Tokyo en 1964 signa la fin de ce divertissement. Afin de limiter les attroupements jugés néfastes pour l'image du pays, le gouvernement interdit les petits travaux et jeux de rue.

Certains auteurs de kamishibai se sont reconvertis dans le manga. Ce genre littéraire s'était bien développé pendant ce temps.

Aujourd'hui, le kamishibai revient peu à peu au Japon. Il est essentiellement utilisé dans les écoles et les bibliothèques.

À la découverte du Kamishibai

Le conte et le kamishibai

Le kamishibai est d'abord un outil pour illustrer un conte. Le conteur se place derrière le butai. Il lit l'histoire écrite à l'arrière des planches tout en les faisant défiler pendant que le public regarde l'image qui correspond à l'épisode du conte. S'il connaît l'histoire par cœur, le conteur peut se déplacer dans la salle ou sur le terrain pour la raconter. Il peut accompagner les images par des gestes, des instruments, ou autres. Il retourne alors régulièrement au butai pour changer les planches.



PHOTO : GLADYS PISSOT

Conseil CPIE...

Le conteur doit faire attention à ne pas être trop « visuel », sinon le public risque de se détourner du Kamishibai.

Le conteur peut écrire et dessiner lui-même ses kamishibai, mais il existe plusieurs maisons d'édition vendant directement des planches de kamishibai, avec le texte écrit à l'arrière et parfois des conseils d'utilisations. En voici quelques-uns : kamishibais édition, Callicéphale, Pas de l'échelle, Hatier, Lirabelle, Grandir, Taillepage, Paloma, ...

Vous pouvez également les commander directement dans des librairies. En revanche, les éditions ayant parfois des formats différents, il faut toujours vérifier si la taille des planches concorde avec celle de votre butai.

Conseil CPIE...

Les kamishibai ont parfois des formats différents ! Vérifiez bien que les planches commandées s'adaptent à votre butai !

Conseil CPIE...

Le Kamishibaï peut être facilement utilisable à l'extérieur. Il suffit juste de prévoir un support pour poser le butaï.

Au-delà du conteur

Le kamishibaï est un outil idéal pour rendre le public acteur du conte. Le texte étant écrit à l'arrière des planches du kamishibaï, toute personne sachant lire peut venir derrière le butaï pour raconter l'histoire avec le conteur. C'est alors une opportunité de développer la lecture ou l'expression orale pour des enfants.

Le conteur étant moins présent que lors d'un conte, le public peut plus facilement se rendre acteur avec l'utilisation de petits instruments de musique au cours du conte. Ces instruments peuvent être amenés par le conteur ou fabriqués sur place avec les enfants. C'est le moment idéal pour essayer les instruments fabriqués lors d'un atelier « musique verte », par exemple. Les instruments peuvent être utilisés lors de l'apparition d'un personnage ou lors d'une action particulière, lorsqu'un individu court, vole ou que quelque chose tombe au sol.

Voici quelques exemples d'instruments pouvant être utilisés pendant le conte :

- Peignes à frotter pour un hérisson
- Kalimba (instrument de musique africain, petit coffret en bois avec des tiges métalliques sur lesquelles on appuie pour faire vibrer) pour un écureuil
- Didgeridoo pour un cerf
- Tambour pour un éléphant
- Bâton de pluie pour la pluie
- ...



Le conteur peut préparer ses instruments avant la séance. Il peut également choisir de les présenter aux enfants en introduction afin de leur laisser désigner les instruments qu'ils souhaitent utiliser pendant le conte pour accompagner les personnages.

Et pourquoi ne pas laisser l'enfant créer son propre kamishibaï ? Selon les objectifs de l'animateur, les enfants peuvent choisir un conte qu'ils illustrent eux-mêmes en dessinant 2 à 3 planches par enfant, selon l'âge, ou le faire à partir d'un conte qu'ils auraient imaginé. Ils peuvent aussi écrire l'histoire sur les planches correspondantes pour travailler

l'écriture. Ensuite, c'est à eux ! Les voici devant leurs camarades, à conter leur histoire avec leurs propres images, à jouer des instruments, tout en se mettant en scène.

Conseil CPIE...

Pour le dessin, ne choisissez pas de simples feuilles blanches A4, mais plutôt des planches cartonnées qui tiendront mieux dans le butaï.



Projet pédagogique sur 3 séances autour du kamishibai

Séance 1

Titre	Déroulement	Durée
Découverte du kamishibai	Présentation du kamishibai, son historique	10 min
	Lecture d'un kamishibai	15 min
L'enfant devient conteur	Expliquer à l'enfant comment fonctionne le kamishibai, montrer l'arrière des planches	10 min
	Donner des rôles aux enfants : un narrateur, des personnages, des enfants dans le public qui jouent d'un instrument à un moment défini (celui qui a le peigne le frotte quand si le hérisson arrive par exemple)	10 min
	Recommencer la narration. Cette fois-ci, ce sont les enfants qui racontent (pour les plus petits, le conteur peut garder le rôle de narrateur)	25 min
	Changer les rôles, essayer sur un autre kamishibai	25 min
Création d'un conte	Faire des groupes	5 min
	Chaque groupe imagine un conte. Le conteur peut donner une fiche pour guider les enfants dans la création du conte (nom du personnage principal, son état initial, élément perturbateur, les actions, élément réparateur, état final)	20 min

Séance 2

Titre	Déroulement	Durée
Création du kamishibai	A partir du conte créé lors de la séance précédente, chaque enfant est en charge d'un passage du conte et doit l'illustrer en dessinant 2 à 3 planches de kamishibai	40 min
Fabrication d'instruments	L'animateur présente les instruments disponibles ou ceux que l'on peut fabriquer soi-même	10 min
	Les enfants du même groupe choisissent ensemble les instruments qu'ils souhaitent utiliser pendant leur conte	15 min
	Fabrication de l'instrument en question	45 min

Séance 3

Titre	Déroulement	Durée
Restitution	Essais : l'animateur aide les enfants lorsqu'ils s'entraînent derrière le butaï	60 min
	Chaque groupe passe devant les autres enfants, ou devant un public, pour raconter son histoire avec leurs planches de kamishibai	60 min (15 min par groupe)

Conseil CPIE...

Pour aller plus loin, l'enseignant ou l'animateur peut amener les enfants à construire eux-mêmes un butaï pour la classe ou le centre de loisirs. La fiche technique sur sa fabrication, que vous trouverez plus loin, vous guidera dans cette étape.

Conseils de lecture à l'attention du kamishibaiya :

- Interpeller le public avec le son des *hiyogoshi** (claves) tout en criant « Kamishibai, kamishibai ».
- Taper 3 fois avant de commencer, à la manière des pièces de théâtre.
- Ouvrir doucement les portes, une à une.
- Prononcer une phrase d'ouverture pour signaler le début de l'histoire. Exemple : « J'ouvre le rideau sur cette histoire ».
- Adapter le ton, la rapidité de la voix selon l'histoire et les personnages.
- Adapter la vitesse de défilement des images au rythme du récit.
- Clôturer la fin de l'histoire par une petite phrase. Exemple : « Je referme le rideau sur cette histoire », tout en fermant doucement les portes du butaï.

Une ouverture sur la nature

Au premier abord, le lien avec la nature n'est pas évident, mais lorsqu'on y regarde de plus près, le kamishibai est effectivement un outil de sensibilisation et d'éducation à l'environnement et au développement durable tout à fait intéressant.

Tout d'abord, le conte en lui-même est régulièrement utilisé afin de transmettre des valeurs de respect d'autrui, montrer l'importance de la nature pour répondre à nos besoins essentiels, et tisser ou retisser un lien sensible entre le public et la nature. De nombreux kamishibai faisant un lien direct avec la nature existent : ils abordent par exemple les notions de saisonnalité, d'espèces, présentent le cycle de vie d'animaux. Par ailleurs, le conteur peut s'inspirer de la grande diversité de contes nature existants et créer à son tour ses propres kamishibai.

Le butaï et les planches de kamishibai peuvent être créés par les enfants. Ils constituent l'occasion de mettre en oeuvre des activités nature traditionnelles, telles que :

- La fabrication de papier recyclé,
- la sensibilisation à l'utilisation de bois respectueux de l'environnement,
- la décoration par des peintures végétales,
- l'art nature,
- la musique verte,
- la découverte de la faune et de la flore d'un écosystème (mare, forêt...).

Les images du kamishibai permettent de transmettre des notions environnementales, parfois abstraites pour les enfants. Elles deviennent alors beaucoup plus précises grâce aux images.

On utilise ainsi des approches pédagogiques privilégiées dans l'éducation à l'environnement telles que les approches manuelles, artistiques, émotionnelles, ...

Les apports du Kamishibai

Les objectifs du kamishibai rejoignent ceux du conte avec un apport complémentaire lié à l'utilisation d'autres formes d'expression artistique.

Le conte

- Développer la concentration, l'écoute, l'observation
- Transmettre des valeurs
- Développer l'imagination
- Développer la lecture d'image
- Découvrir un art
- Découvrir une autre culture

L'enfant et son environnement

- Découvrir et visualiser des notions environnementales
- Utiliser des matériaux naturels
- Utilisable en milieu extérieur

L'enfant conteur

- Développer la lecture
- Développer la coordination
- Développer l'oral

L'enfant écrivain

- Créer un spectacle
- Créer une narration
- Expérimenter la mise en scène
- Découvrir des styles de narration, d'écriture

L'enfant musicien

- Apprendre à utiliser un instrument
- Apprendre à coopérer

L'enfant, dessinateur de kamishibai

- Développer la créativité
- Développer l'écriture et le dessin
- Apprendre à coopérer et à travailler ensemble



CONSTRUIRE SON PROPRES BUTAÏ...

Si, pour la création des planches de kamishibai, il ne faut qu'un peu d'imagination, le cadre de bois (butaï) demande un savoir-faire manuel plus important. Il est possible de le faire avec les enfants, mais il faut un certain nombre de séances et la présence constante d'un adulte lors de l'utilisation de certains outils. Sinon, il est possible de se procurer des butaï tout faits auprès des maisons d'édition distribuant des kamishibai.

Si le choix de l'enseignant/animateur se porte sur des planches réalisées directement par les enfants sur des feuilles A4, le mieux est en effet de réaliser le butaï en salle pour que la taille soit adaptée à ce format.

Le butaï est le cadre en bois qui fait office de théâtre et reçoit les planches de kamishibai. Voici quelques conseils pour fabriquer soi-même le butaï. En ce qui concerne la décoration de ce butaï, l'imagination du constructeur est libre !

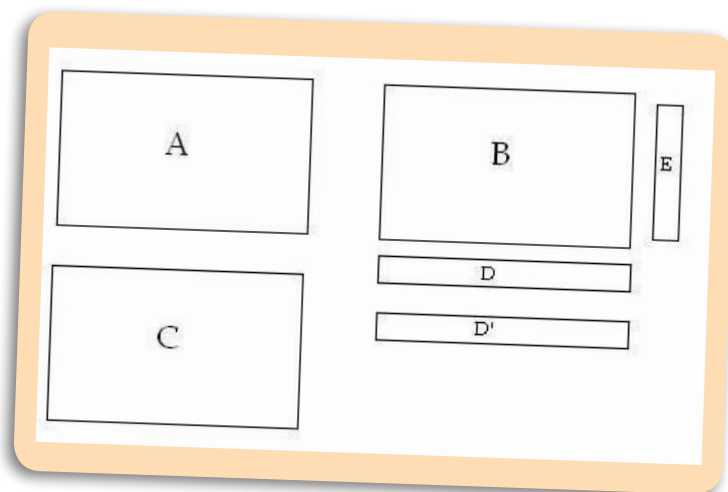
Il sera ici présenté les mesures pour les formats : A4 (29.7cm X 21cm) et format Japonais (37cm X 27.5cm). Les mesures ci-dessous sont écrites aux couleurs du format choisi. N'oubliez pas, pour vos mesures, que la taille des planches de kamishibai du format japonais varie selon certaines éditions. Les mesures pour ce format peuvent être à retravailler.

Matériel

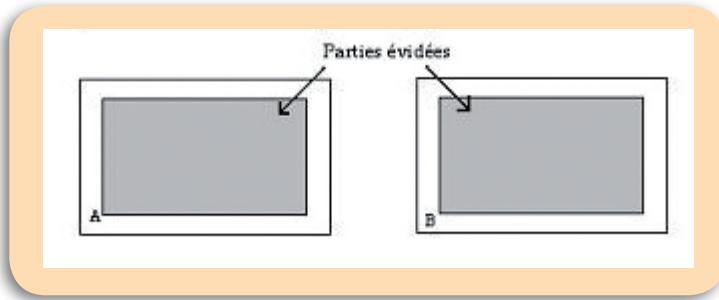
- Scie sauteuse
- Papier de verre
- Colle à bois
- Clous « tête homme », d'environ 1,5 cm de long
- Règle, mètre, crayon équerre
- Bois : Contreplaqué, bois massif ou carton plume de 1 cm d'épaisseur (taille variant selon le format du kamishibai) (par soucis de cohérence environnementale, de qualité et de santé, nous vous conseillons le bois massif)
- 4 ou 6 charnières avec visserie
- 3 aimants

1. La structure

- 3 rectangles de L 33 X h 24 ; L 40.5 X h 32 (A, B et C)
- 2 réglettes de L 33 X P 3 ; L 40.5 X P 3 (D et D')
- 1 réglette de L 22 X P 3 ; L 28.5 X P 3 (E)



2. Les fenêtres

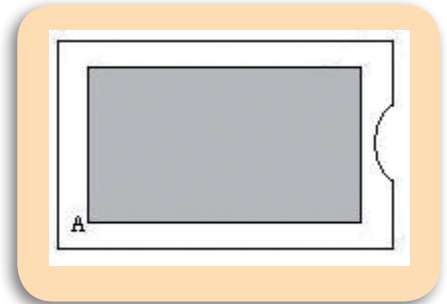


Dans les rectangles A et B, tracez puis découpez deux fenêtres à la scie sauteuse de : L 27 X h 19 et L 35 X h 26

Ces deux parties seront les deux faces du butaï entre lesquelles les planches de kamishibaï seront glissées. Le rectangle C servira de porte.

Dans la planche A, vous pouvez faire une encoche sur un bord pour faciliter la manipulation des planches.

N'hésitez pas à percer avant dans les coins pour faciliter l'insertion de la scie sauteuse.

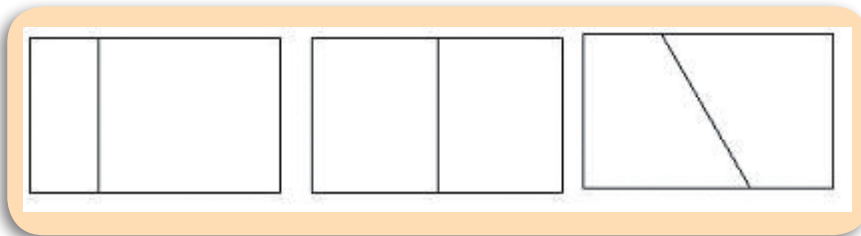


3. La porte

Les portes servent de rideau, comme dans un théâtre, mais aussi de stabilisateur du butaï une fois ouvertes. Il est donc impératif que les deux battants soient au contact du support. On peut faire plusieurs modèles.

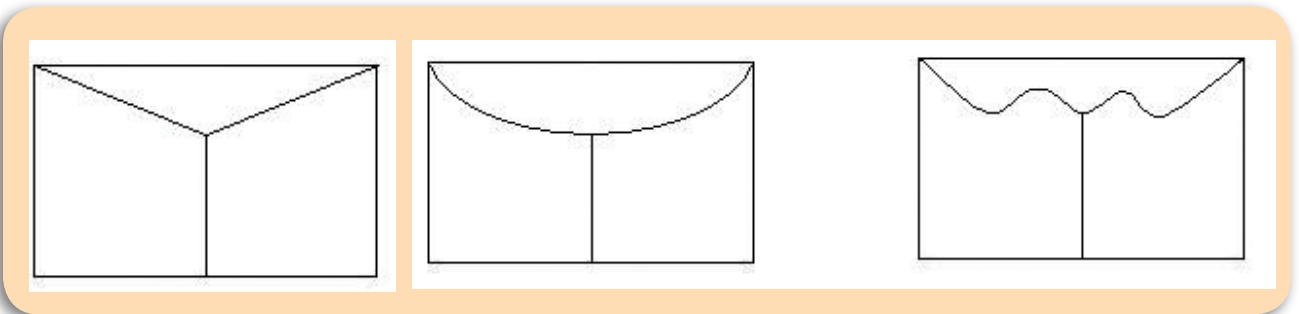
Modèle à deux portes :

En privilégiant une ouverture verticale, ou en biais, mais avec une large partie au contact avec le support pour la stabilité.

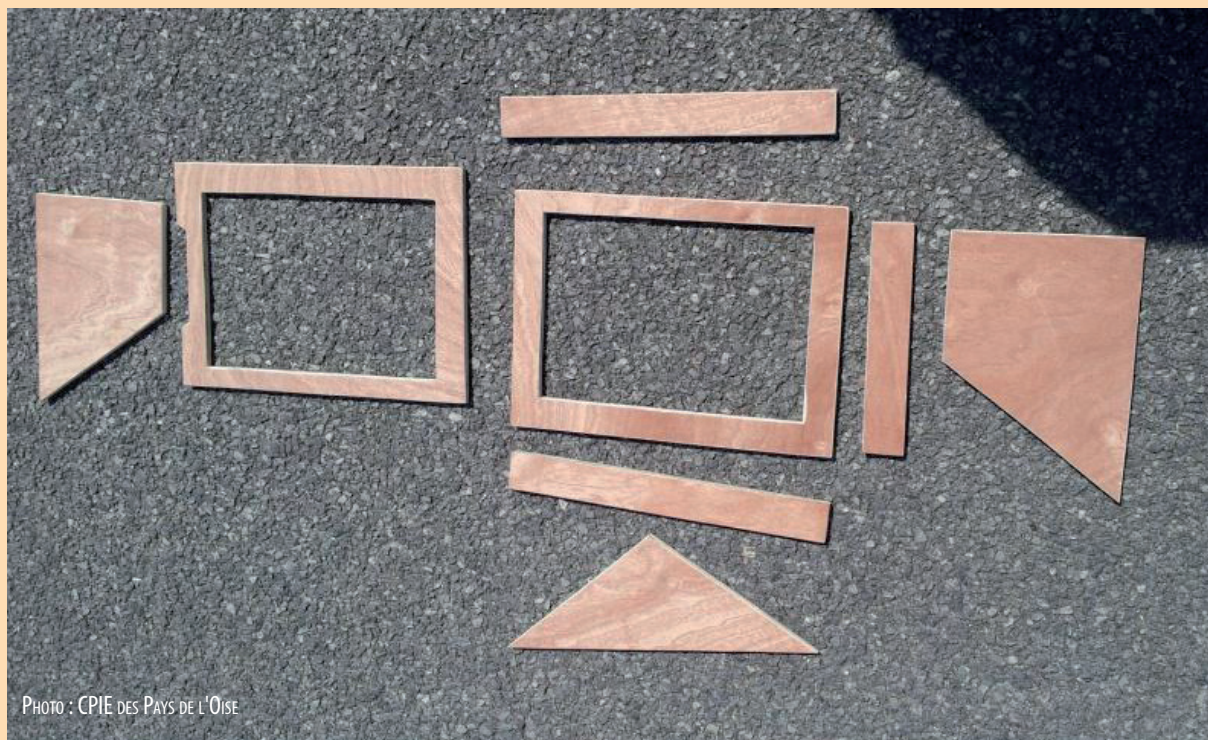


Modèles à trois portes :

Toutes les formes sont possibles, mais il faut plus de technicité, selon le modèle choisi (ou imaginé)



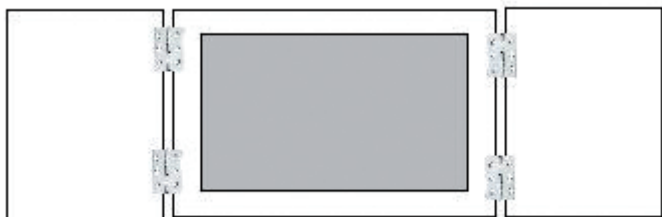
Parties du butaï avant l'assemblage



4. Les charnières

Elles permettent de refermer les portes. Il est donc important de bien les poser afin que le butaï soit stable pendant son utilisation.

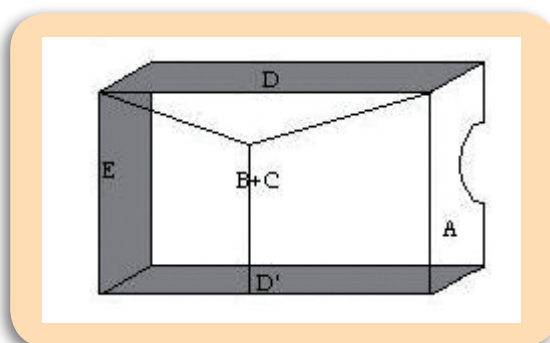
- Poser le rectangle B et les battants de porte autour (C), en position porte ouverte,
- laisser quelques millimètres entre les morceaux,
- placer vos charnières en haut et en bas de chaque porte (attention au sens),
- visser,
- tester la fermeture des portes et la stabilité lorsque le butaï est debout,
- corriger si besoin.



5. Le montage

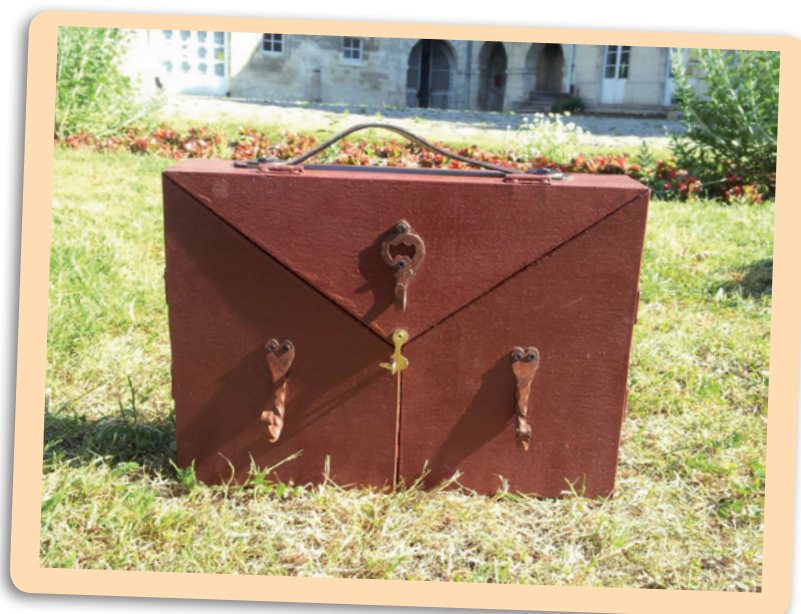
Il vous reste alors les deux rectangles B et C déjà réunis, le rectangle A et les réglettes.

- Assembler les deux rectangles (B+C avec le A),
- enduire les réglettes de colle,
- coller les réglettes D et D' en haut et en bas,
- coller la réglette E sur le côté gauche lorsque le rectangle A est vers vous,
- le côté droit doit rester ouvert, c'est là que se trouve l'encoche du rectangle A,
- consolider avec quelques clous,
- mettre sous pression avec des serres-joints et laisser reposer le collage,
- renforcer en rajoutant quelques clous.



6. Finitions

- Ajouter une poignée pour faciliter le transport,
- ajouter un système de fermeture : une poignée tournante sur la porte, des aimants, des boutons, ...
- traiter à l'huile de lin, par exemple et décorer.



Lexique

- **Butai** : chevalet en bois qui sert de support pour les planches du kamishibai.
- **Denki kamishiabi** : kamishibai électrifié ou télévision.
- **Emakimono** : rouleaux de dessins illustrés.
- **Etokis** : planches de dessins qui illustrent les enseignements du bouddhisme.
- **Hiyogoshi** : claves.
- **Kamishibai** : art de théâtre d'image japonais.
- **Kamishibai Hiraé** : théâtre d'images plates.
- **Kamishibaiya** : conteur de kamishibai.
- **Nozoki – karakuri** : petite boîte avec un dessin au fond et un petit trou pour le regarder.
- **Planche de kamishibai** : planche de dessin qui illustre le conte. L'histoire est écrite à l'arrière de la planche afin que le conteur puisse la lire en même temps qu'il la fait défiler.
- **Utsushié** : dessin projeté d'une diapositive (dessin sur verre).
- **Taté – é** : (ou kamishibai) petit théâtre dont les personnages sont en papier.

Ressources

Structures et personnes ressources

- **Glwadys PISSOT - Animatrice nature et formatrice**
Description : contes-kamishibai, art et nature.
Adresse : 8 rue du jura - 25560 BONNEVAUX
Tél. : 06.72.99.05.14 - Site Internet : <http://www.gwladys.onlc.fr>
- **CPIE des Pays de l'Oise**
Description : animations nature et kamishibai.
Adresse : Ferme du Château d'Aramont – 1 Rue Saint Pierre – 60410 VERBERIE
Tel : 03.44.40.61.30 - Mail : cpie.paysdeloise@wanadoo.fr

Bibliographie

- Marie-Agnès CHALUMEAU (2006). *Au Grand kamishibai. Livret pédagogique*. En ligne : http://www.ac-besancon.fr/IMG/pdf/des_usages_du_kamishibai.pdf
- Eric NASH (2009). *Manga Kamishibai. Du Théâtre de papier à la BD Japonaise*. La Martinière, 303 p.
- Allen SAY (2009). *Le bonhomme kamishibai*. L'école des loisirs, 35p.

Webographie :

- <http://kalimbaa.com/>
- <http://revedeboomerang.free.fr/musique.html>

Éditeurs

- <http://www.kamishibais.com/kamishibai.php>
- <http://www.enfantilingue.eu/elibrairie/fr>
- <http://www.callicephale.fr>
- <http://www.lirabelle.fr>
- <http://www.editionsgrandir.fr/?cat=12>
- <http://www.editions-taillepage.com/5-kamishibai-et-butai-en-carton>
- <http://www.editionspaloma.ch>
- <https://bibliliernais.wordpress.com/jeux/quest-ce-quun-kamishibai>

