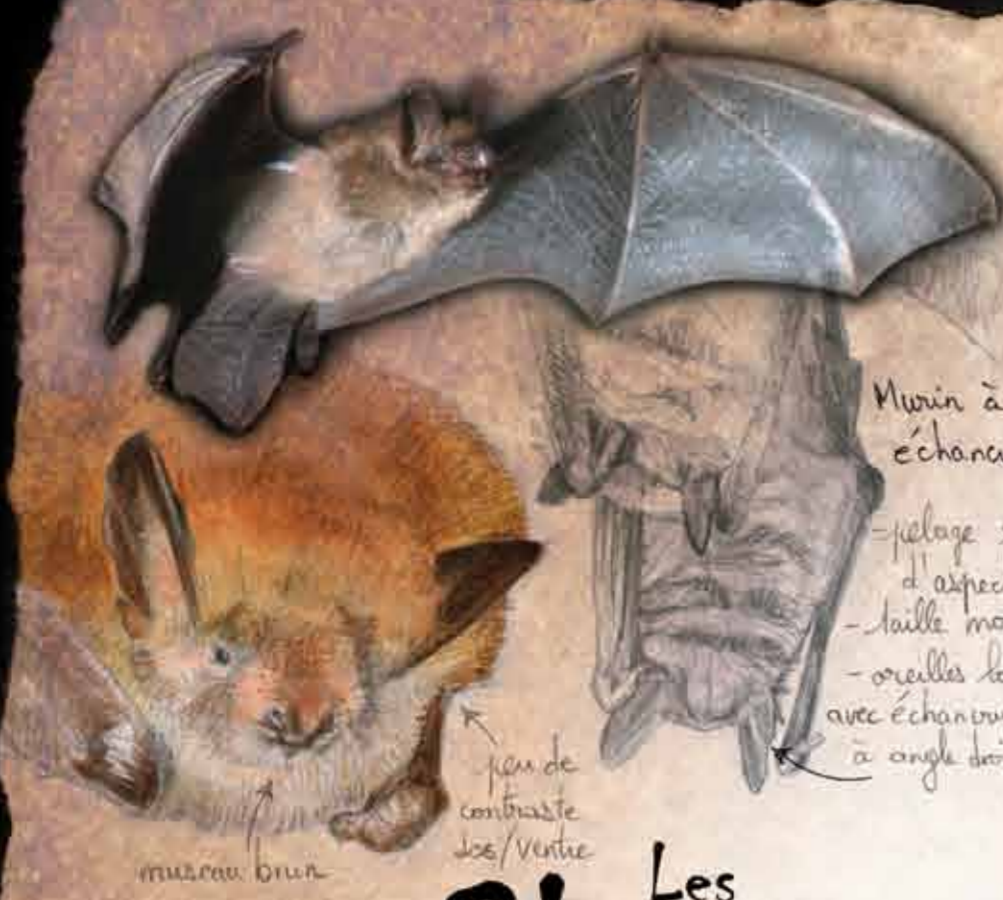


# Les Chauves-souris des Hauts de France



Murin à oreilles échanquées

- pelage roussâtre d'aspect laineux
- taille moyenne
- oreilles longues avec échancre à angle droit



Murin de Bechstein

- taille moyenne
- ventre blanc contrastant avec le dos

## Groupe des Murins "à museau sombre"

- (3 espèces)
- petits pieds
- ventre blanc moyennement marqué (ventre "blanc sale")
- petite taille



museau et oreilles noirs



Barbastelle d'Europe

- pelage noir
- museau noir court et renflé
- taille moyenne



Grand Murin

- ventre blanc contrastant avec le pelage
- grande taille
- oreilles longues et larges
- avant bras puissants
- museau long, plat et rose



Murin des marais

- très grands pieds
- pelage blanc dessous et marron dessus
- avant bras court et de couleur ocre

Murin des marais

- taille moyenne
- museau avec deux nervures postérieures



Oreillardes (2 espèces)

- taille moyenne
- grands yeux



Murin de Natterer

- ventre blanc contrastant avec le dos
- taille moyenne
- longues oreilles recourbées aux extrémités comme une pointe de ski
- museau fin et rose



Petit Rhinolophe

- petite taille (≈ taille du pouce)

## Rhinolophes (2 espèces)

- feuilles nasales en forme de fer à cheval
- enveloppées dans ses ailes au repos
- oreilles pointues
- toujours suspendus

Grand Rhinolophe

- grande taille (≈ taille du pouce)



Pipistelles (4 espèces)

- très petite à petite taille
- pelage gris
- museau et oreilles noirs
- oreilles courtes et triangulaires



Noctule de Leisler

- repli de peau
- lobes arrondis



Murin de Daubenton

- ventre clair contrastant avec le dos
- taille petite à moyenne



Sérotine commune

- grande taille
- oreilles de taille moyenne et triangulaires

## Noctules (2 espèces)

- oreilles très courtes et triangulaires
- lobes en forme de champignon
- pelage rose
- ailes longues, étroites et pointues
- battements d'ailes amples

Noctule commune

- lobe à angle droit
- repli de peau entre la base de l'oreille et la commissure des lèvres



grands pieds

Silhouette d'écourneau

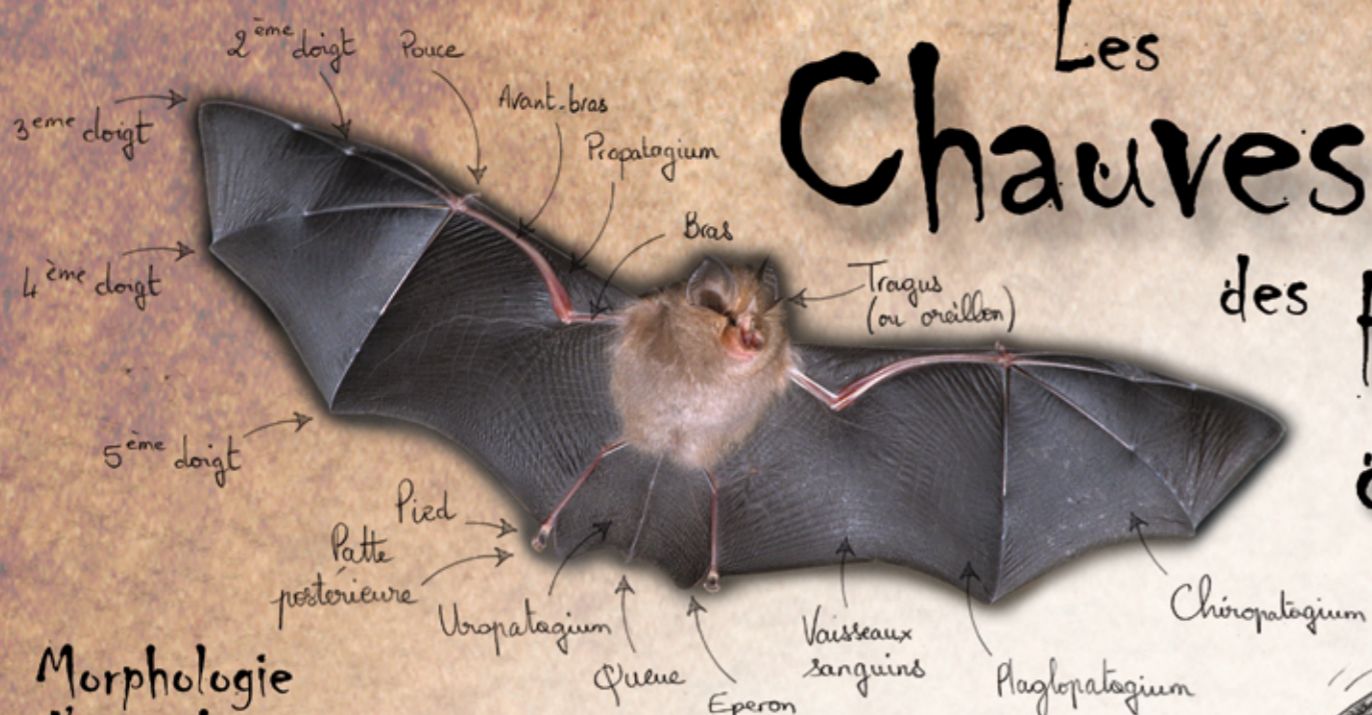
- grande taille (envergure: 32 à 45 cm)

- petite taille (envergure: 18 à 25 cm)



PICARDIE

# Les Chauves-souris des Hauts de France



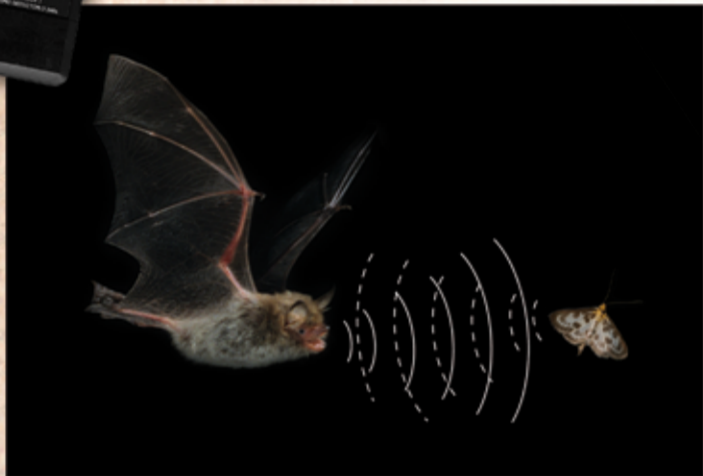
## Morphologie d'une chauve-souris

### Drôle de mains !

L'aile des chauves-souris est une main dont les longs doigts soutiennent une membrane de peau souple et élastique : le patagium. Cette morphologie a donné le terme «chiroptère» qui vient du grec «kheir», la main et «ptéron», l'aile.

### Un sixième sens

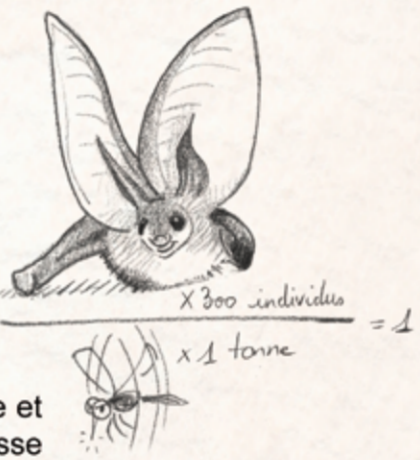
Les chiroptères utilisent la technique du sonar, appelée écholocation, pour s'orienter. Le système est basé sur l'émission d'ultrasons. Un ultrason est un son trop aigu pour pouvoir être perçu par nos oreilles. Du fait de sa haute fréquence, il est mieux réfléchi par les obstacles. Il se propage dans l'air, jusqu'à rencontrer un objet sur lequel il est réfléchi, tel un rayon de lumière sur un miroir. L'écho de l'ultrason revient à la chauve-souris qui le capte avec ses oreilles et l'analyse avec son cerveau.



## Mais que mangent nos chauves-souris ?!

En Europe, les chiroptères sont presque tous exclusivement insectivores. Ils peuvent consommer en une nuit près de la moitié de leur poids en insectes, ce qui en fait un véritable insecticide naturel sans danger pour la nature et l'homme.

Les proies sont variées : gros coléoptères (comme les hannetons), petits moustiques, papillons de nuit... Chaque espèce possède des techniques de chasse ou des proies privilégiées, ce qui leur permet de cohabiter dans un même milieu.



## Une année chez les chauves-souris

En hiver, faute d'insectes, les chauves-souris ne peuvent plus se nourrir. Elles entrent en léthargie et survivent grâce à leur réserve de graisse. En hibernation, leur température corporelle s'abaisse considérablement et leurs rythmes cardiaque et respiratoire sont au ralenti. Les gîtes utilisés (les grottes) possèdent une température constante et une forte humidité. Les chauves-souris sont très fragiles durant l'hibernation. Tout dérangement peut leur être fatal, en raison de la dépense d'énergie importante nécessaire au réveil. La reproduction se veut aussi économe en énergie : les accouplements ont lieu à l'automne mais l'ovulation et la fécondation n'ont lieu qu'au début du printemps.



En été, les femelles se regroupent en colonies, dans un gîte de mise bas pour mettre au monde leur unique jeune. Ces gîtes, tels les combles, doivent être suffisamment chauds pour permettre le développement rapide des jeunes. Les mâles se tiennent à l'écart, souvent isolés ou en petit nombre. Chaque nuit, les individus quittent la colonie pour rejoindre leurs terrains de chasse qui peuvent être assez éloignés du gîte, jusqu'à 20 kilomètres pour certaines espèces.

## Mythes et légendes

### Les Vampires !

Les Vampires existent... Ce sont de petites chauves-souris qui se nourrissent de sang mais qui ne sont pas plus dangereuses que les moustiques ! Elles vivent en Amérique centrale.

### Les chauves-souris s'accrochent aux cheveux des filles !

Une ancienne légende pour dissuader les jeunes filles de sortir le soir... Les mœurs évoluent... mais la légende reste !



## La diversité des chauves-souris

Dans le monde, environ mille deux cents espèces de chauves-souris sont connues, **22 dans les Hauts-de-France**, soit environ un quart des espèces de mammifères.

Les grandes chauves-souris sont essentiellement frugivores. Leurs représentantes sont absentes d'Europe mais présentes de l'Afrique à l'Australie, en passant par l'Inde et l'Indonésie.

Les chauves-souris de nos régions sont de petite taille ; avec par exemple, la Pipistrelle commune qui mesure environ la taille d'un pouce !



## La disparition de nos chauves-souris

De par leur biologie complexe (hibernation...) et leurs exigences écologiques (diversité de gîtes et de proies...), de nombreuses chauves-souris sont les témoins vivants d'une nature en bonne santé, pourtant elles disparaissent de nos régions.

En France, toutes les chauves-souris sont protégées par l'Arrêté ministériel du 23 avril 2007 : il est strictement interdit de les détruire, de les transporter ou de les commercialiser. Cependant, malgré cette protection, nos chauves-souris sont menacées par :

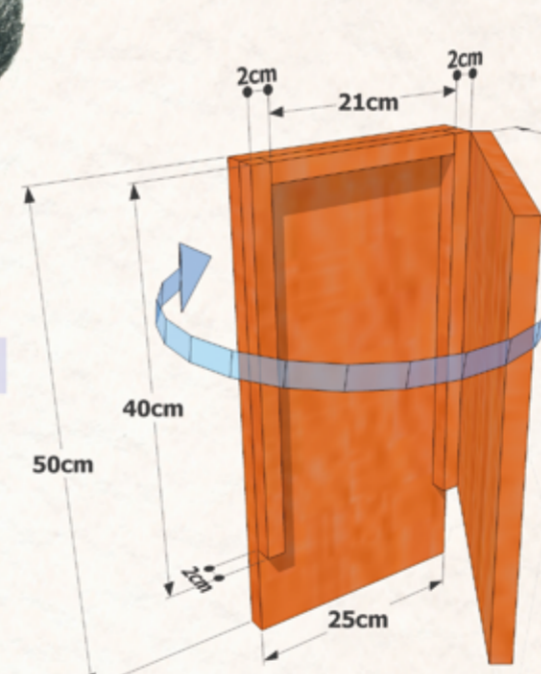
- l'intensification des pratiques agricoles et sylvicoles (insecticides, remembrements, monoculture, suppression des mares...),
- les collisions avec des véhicules ou des trains,
- le traitement chimique des charpentes,
- la mortalité induite par les éoliennes,
- les dérangements dans les gîtes d'hibernation,
- la fermeture des gîtes,
- la destruction par peur ou ignorance.

Des mesures sont entreprises pour tenter d'enrayer le déclin des populations, notamment à travers la déclinaison régionale du plan d'action national pour les chiroptères.

## Comment accueillir les chauves-souris chez soi ?

Vous aussi, vous pouvez contribuer efficacement à leur sauvegarde :

- ✓ Aménager la cave et/ou les combles de sa maison en créant et en maintenant des accès utilisables par les chiroptères.
- ✓ Conserver les arbres fissurés ou creux.
- ✓ Construire un gîte ("nichoir") à chauves-souris :
  - Rendre la surface interne rugueuse, les chauves-souris pourront mieux s'accrocher.
  - Peindre (côté extérieur seulement, en privilégiant des peintures écologiques) à l'aide de couleurs sombres qui aideront à chauffer le gîte, ou le recouvrir d'une toile bitumée.
  - Exposer votre nichoir au Sud ou au Sud-Est. Les chauves-souris aiment la chaleur.
  - Placer les gîtes en hauteur (3 mètres minimum).
  - Éviter absolument de traiter le bois.
- ✓ Avoir un jardin rempli d'insectes ! Quelques conseils simples permettent d'avoir un jardin plus riche en invertébrés :
  - Ne pas utiliser d'insecticides ou autres produits chimiques.
  - Laisser des secteurs du jardin avec une végétation spontanée fauchée une fois par an en automne pour permettre aux insectes de réaliser leur cycle de développement.
  - Conserver le lierre, cette plante fournit, en fin d'automne, une source de nectar importante pour les insectes.



Gîte à chauve-souris



- 1 - Combles et greniers
- 2 - Sous les matériaux de couvertures
- 3 - Sous le faîtage
- 4 - Sous les rebords du toit
- 5 - Fissures ensoleillées
- 6 - Linteaux des portes et des fenêtres
- 7 - Derrière les volets
- 8 - Interstices dans la charpente
- 9 - Caves et soupiroux
- 10 - Grange
- 11 - Trous d'arbres
- 12 - Sous l'écorce des arbres



## Vous avez trouvé une chauve-souris ? Une colonie s'est installée chez vous ?

SOS chauves-souris est un dispositif gratuit d'aide aux particuliers et aux collectivités qui se questionnent suite à l'installation de chauves-souris dans leurs maisons ou bâtiments publics.

Des conseils adaptés sont donnés par téléphone ou, si le cas le nécessite, lors d'une visite sur place. Par ailleurs, ces interventions fournissent des données précieuses quant aux effectifs et à la répartition des différentes espèces.



CMNF  
chauves.souris.5962@free.fr  
06 58 18 24 34



Picardie Nature  
info.chiro@picardie-nature.org  
03 62 72 22 59

Une question, un doute... contactez-nous : Union Régionale des CPIE de Picardie  
32, route d'Amiens 80480 DURY - Tél. : 03 23 80 03 02 - contact@cpi-picardie.org

